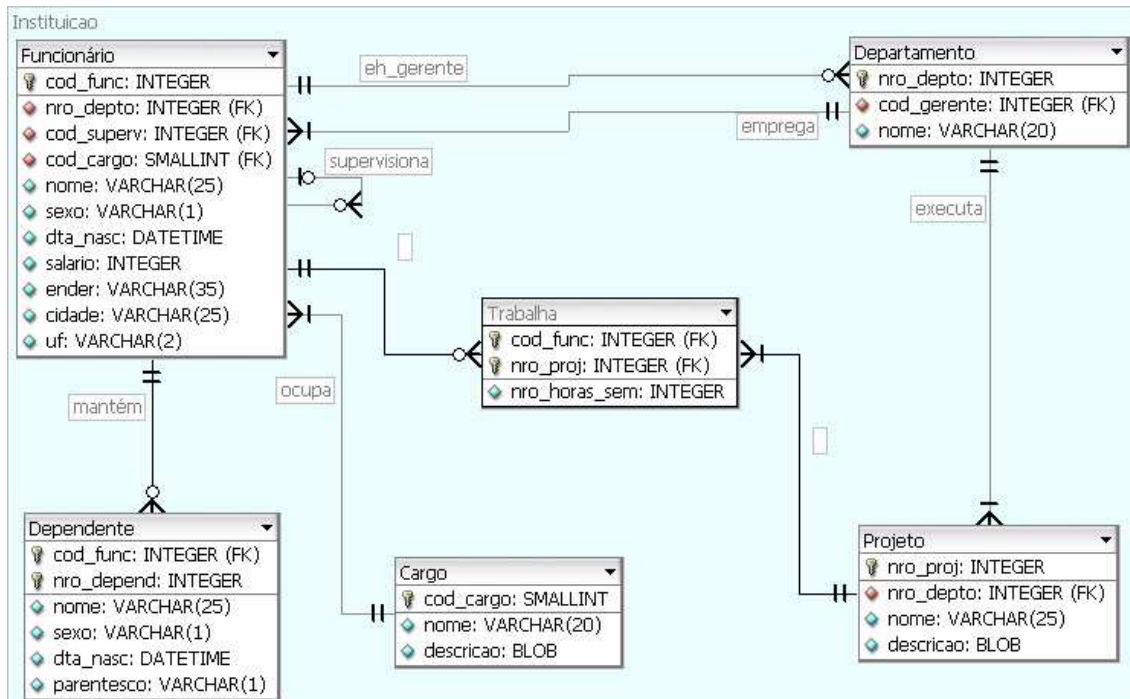


### Lista de Exercícios 3: Álgebra Relacional e Cálculo Relacional

Disciplina Bancos de Dados I (INE 5613 – 2006-1)  
Curso de Sistemas de Informação

Prof. Renato Fileto  
INE/CTC/UFSC

#### Esquema do banco de dados para consultas:



1. Considerando o esquema de banco de dados ilustrado acima, escreva uma expressão em SQL para cada uma das seguintes consultas, se for possível, testando-a sobre o banco de dados Instituicao.mdb fornecido junto às notas de aula:
  - a) Liste todos os dados dos funcionários que gerenciam algum departamento.
  - b) Liste nome e salário de todos os empregados.
  - c) Liste nome e salário dos empregados do departamento 2.
  - d) Encontre o nome do gerente do departamento 1.
  - e) Liste os dados dos funcionários empregados no departamento 5 que são mulheres e que não ganham mais que 2500.
  - f) Liste os cargos dos empregados que são gerentes ou que ganham acima de 3000.
  - g) Liste nome e salário dos empregados do departamento de ensino.
  - h) Liste os nomes dos empregados que trabalham no projeto 1.
  - i) Liste os nomes dos empregados que não trabalham no projeto 1.
  - j) Liste os nomes dos empregados que não trabalham em projetos.

- k) Liste o nome e a cidade dos empregados que trabalham em pelo menos um projeto.
- l) Encontre os nomes dos empregados que trabalham mais que 20 horas em um mesmo projeto.
- m) Liste todos os funcionários com o numero total de horas trabalhadas em projetos.
- n) Liste os nomes dos funcionários que trabalham em todos os projetos executados pelo departamento 1.
- o) Determine o nome do supervisor do funcionário de código 123.
- p) Liste os nomes dos empregados supervisionados pelo funcionário de código 123.
- q) Liste os nomes dos empregados supervisionados pelo funcionário de código 123 ou um de seus supervisionados.
- r) Liste os nomes dos empregados supervisionados direta ou indiretamente pelo funcionário de código 123.